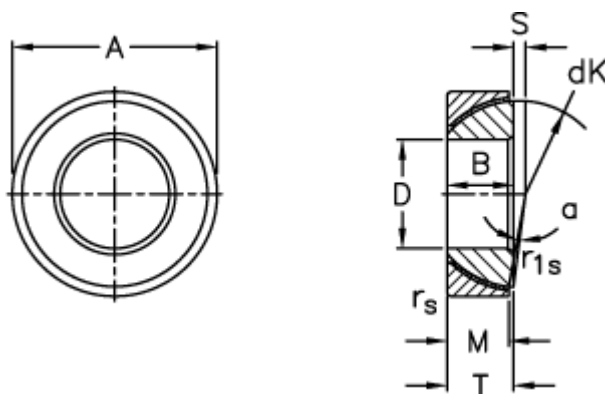


Varenummer: 03510200
Beskrivelse: Fluro Ledleje GE 200SW

Mål



A	= 310 0 -0,035	S	= 26
B	= 70	Statisk belastning C0 (kN)	= 6200
D	= 200 0 -0,030	T	= 70 +0,35 -0,80
dK	= 290	Vægt	= 22500
Dynamisk belastning C (kN)	= 3100		
Kipvinkel	= 1.5		
M	= 66		
rs, r1s min	= 3		